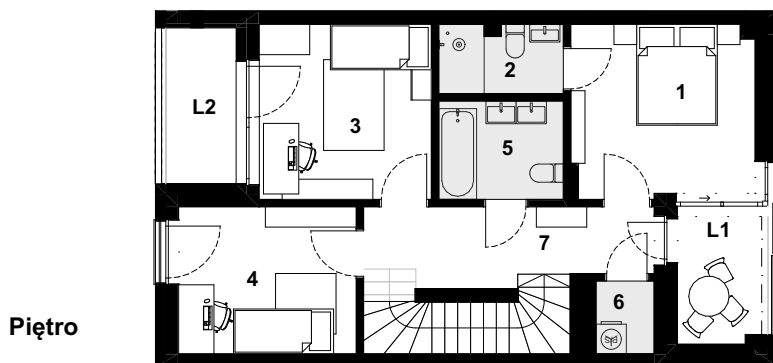


gaiã park

KONSTANCIN - JEZIORNA

Dom nr 7, typ A.2



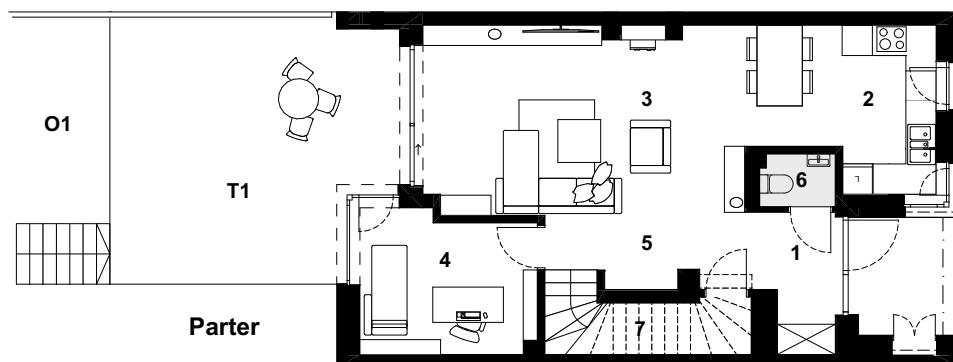
Piętro

1 sypialnia	12,2 m ²
2 łazienka	3,3 m ²
3 pokój	11,8 m ²
4 pokój	10,2 m ²
5 łazienka	4,8 m ²
6 pralnia	1,7 m ²
7 komunikacja	8,8 m ²

pow. użytkowa piętra **52,8 m²**

L1 loggia 5,0 m²

L2 loggia 4,6 m²



Parter

1 przedsionek	5,6 m ²
2 kuchnia/jadalnia	10,9 m ²
3 pokój dzienny	23,6 m ²
4 gabinet	9,5 m ²
5 komunikacja	3,9 m ²
6 w.c.	1,5 m ²
7 schody	5,0 m ²

pow. użytkowa parteru **60,0 m²**

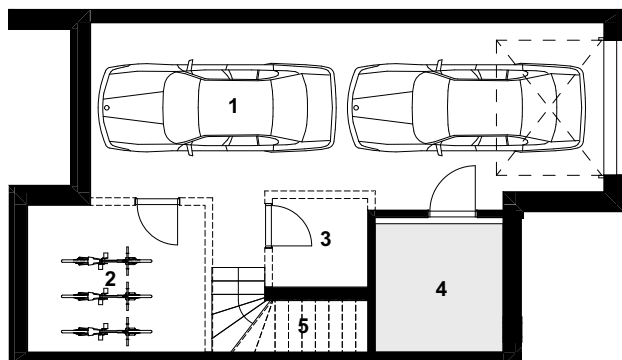
T1 taras 28,2 m²

O1 ca. 77,4 m²

Garaż

1 garaż	35,4 m ²
2 pom. gospodarcze	10,2 m ²
3 schowek	3,3 m ²
4 pom. techniczne	6,8 m ²
5 schody	5,2 m ²

pow. użytkowa garażu **60,9 m²**



Garaż

suma pow. użytkowej **173,7 m²**

powierzchnia terenu **228,4 m²**

0 1 2 3 4m

projekt: OPA

Powierzchnia użytkowa zostanie wyliczona zgodnie z normą PN-ISO 9836:2015-12. Ewentualne zasady zmiany powierzchni użytkowej określa umowa deweloperska. Wymiary pomieszczeń, lokalizację przyborów sanitarnych, rozmieszczenie punktów instalacyjnych etc. podano zgodnie z projektem budowlanym - mogą powstać niewielkie różnice wymiarów i usytuowania elementów powstałe w trakcie realizacji prac budowlanych. Wymiary są podane w świetle pionowych przegród (ścian) w stanie surowym. Aranżacja ma charakter przykładowy, umeblowanie nie stanowi wyposażenia lokalu.

PROFBUD

gaiapark@profbud.info
tel. 605 606 606